

Завод прямой продажи небольшой грузовик кран с гидравлическим рычагом для продажи



辰远专汽
CHENYUAN-AUTO

www.chinacysalestruck.com



(0086) 18808666258



steven@chinacysalestruck.com









Преимущество нашего [Грузовик с краном](#)

1. Мы приняли передовую технологию плазменного надреза с цифровым контролем и провели сложную обработку деталей грузовика.

2. Процесс сверления-фрезерования позволяет повысить концентрацию деталей и продлить срок их службы.

3. Невидимые Н-образные выносные опоры, двойные горизонтальные выносные опоры и вертикальные выносные опоры сзади обеспечивают [более широкое расширение и безопасность](#).

4. Материал наших сращиваний поступает из США с масляной грубкой, которая обладает лучшей герметичностью, стойкостью к окислению и неподкупности.

5. Мы самостоятельно разработали моторную гидравлическую станцию грузовых кранов, которая усиливает движущую силу, обеспечивает стабильную работу и экономию энергии.



Основной технический параметр			
наименование товара	Автомобильный автокран FONTON	Габаритные размеры (мм)	7990 × 2490 × 3500
Внутренний размер каретки (L * W * H) (мм)	4800 × 2300 × 520	Снаряженная масса (кг)	Приблизительно 7760
Колесная база (мм)	4500	Количество осей	3
Угол наклона / угла наклона (°)	28/23	Максимальная скорость (км / ч)	80
Доступные кабины	3	Тип кабины	Один и два ряда, плоские доказательства
Технический параметр шасси			
Модель шасси	VJ1122V5PDB-A1	Производитель шасси	Пекинская автомобильная компания FONTON
Коробка передач	5 скоростей вперед и 1 реверс	Тип передачи	Руководство
Тип рулевого управления	LHD	Тормозная система	воздушный тормоз
Лист Весна №	10/11 + 9	Количество шин	6 с запасным
Тип вождения	4x2	Шины.	9.00-20 14PR, 9.00R20 14PR
Технический параметр двигателя			
Инженерная модель	YC4E135-33	Марка двигателя	Guangxi YuChai Machinery Co., Ltd
Тип топлива	дизель	Стандарт выбросов	Евро 3
Смещение (мл)	4260	Мощность (кВт)	100 (135hp)
Параметр надстройки			
Кран марки	XCMG	Модель крана	SQ6.3SK2Q
Максимальное подъемное качество (кг)	6300kg	Тип крана	прямое плечо 3 руки
Максимум. Рабочий радиус (м)	9	Максимальный момент подъема (Т.М)	15,75
Пролет опорных ножек (м)	5,6 м (верхняя опорная ножка H-типа)	Максимум. Высота подъема (м)	11
Диапазон вращения	Поворот на 360 °	Материал отсека	Углеродистая сталь
Гарантия	Один год с даты поставки		



吊臂界面采用加强钢板，且8吨以上吊机采用U型臂，可以提高截面抗弯能力！

THE BOOM INTERFACE WITH REINFORCED STEEL PLATE, AND ABOVE 8 TONS CRANE USE U-TYPE BOOM WITH POWERFUL BENDING RESISTANCE.

液压绞车依靠碟簧和摩擦片制动，效率高且噪音低，发热量小，耐用！！

HYDRAULIC WINCH RELIES ON DISC SPRING AND FRICTION PLATE TO BRAKE, HIGH EFFICIENCY, LOW NOISE AND LOW HEAT GRNERATION;



下降过程中依靠液压平衡阀平衡重物，产品的可靠性极高！

RELYING ON HYDRAULIC BALANCE VALVE TO BALANCE HEAVY OBJECTS DURING THE DESCENDING PROCESS GREATLY IMPROVING PRODUCT RELIABILITY.



6.3吨以上吊机均采用方厢支腿，能更有效的保护油缸。

ABOUT 6.3T CRANE USE SQUARE LEGS CAN PROTECT THE CYLINDER MORE EFFECTIVELY.

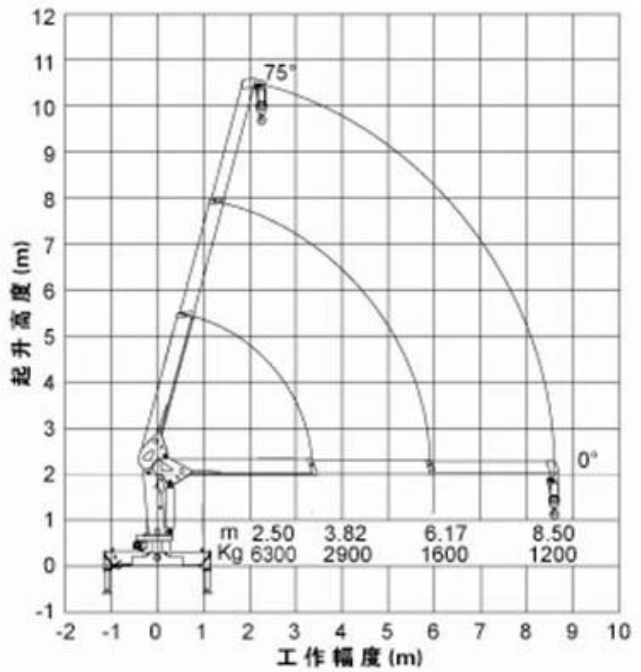
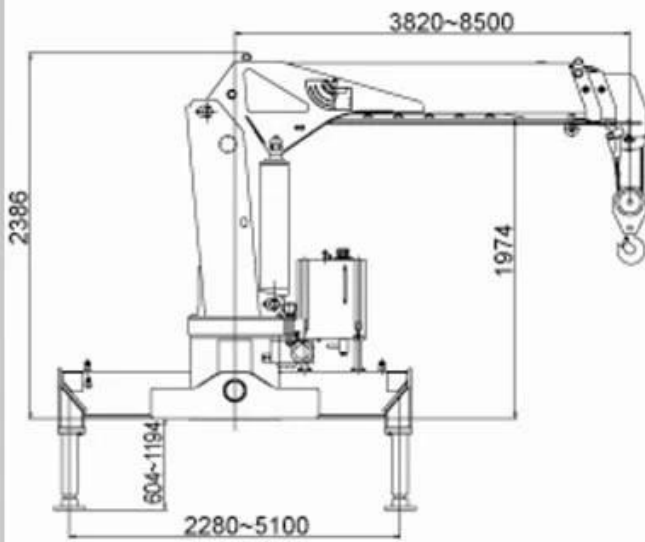
水性油漆，更加环保。

WATER-BASED PAINT, MORE ENVIRONMENTALLY FRIENDLY.

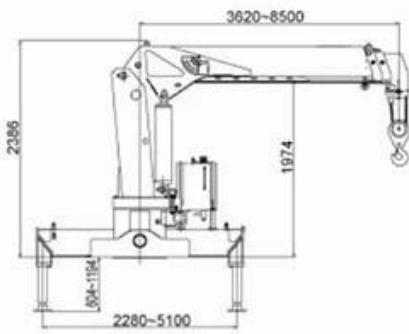


Crane model	Max Lifting quality	Max Lifting Moment	Recommended Power	H-System Max Flow Rate	H-System Rated Pressure	Oil Tank Volume	Rotation Angle	Crane Dead Weight	Install Space
SQ6.3SK2Q	6300KG	15.7 T.M	20 KW	40 L/MIN	20MPA	90 L	Full Gyration	2117 KG	900 MM

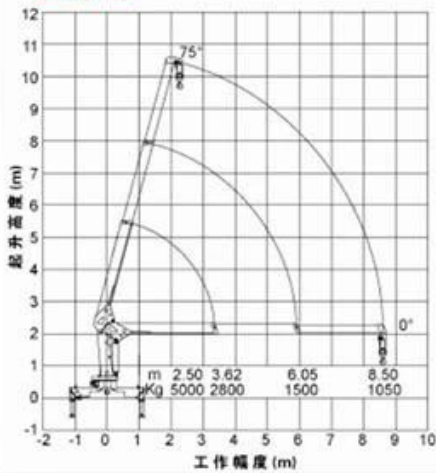
SQ6.3SK2Q



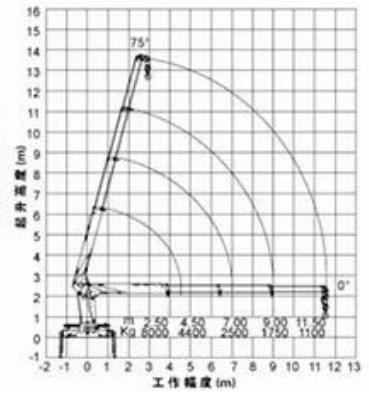
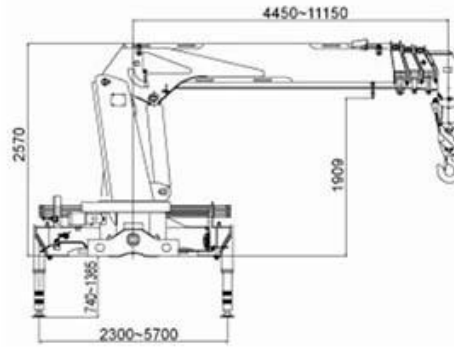
SQ5SK2Q



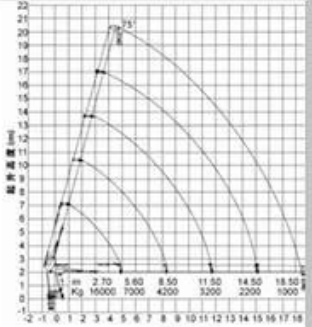
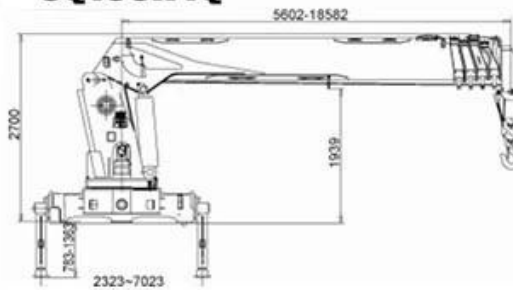
**STRAIGHT ARM WITH CRANE
SAMPLE**



SQ8SK3Q

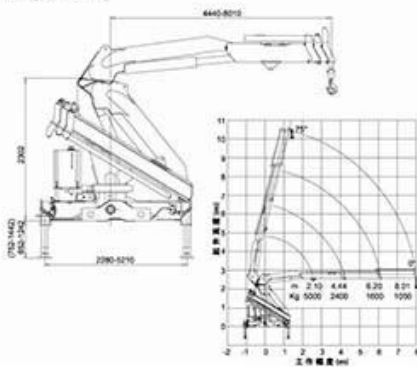


SQ16SK4Q

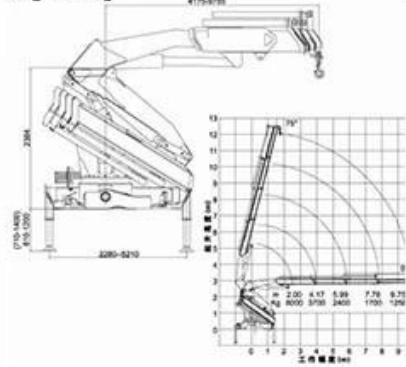


As per a different requires from our customers, we will recommend a suitable type as referring in the selected truck, about the crane weight, we have many chooses, such as Straight arm: SQ2SK1Q/ SQ2SK2Q/SQ3.2SK1Q/SQ3.2SK2Q/SQ4SK3Q/SQ5SK2Q/SQ5SK3Q/SQ6.3SK3Q /SQ8SK3Q/SQ10SK3Q/SQ12SK3Q/SQ14SK4Q/SQ16SK5Q/SQ25SK2Q and so on.

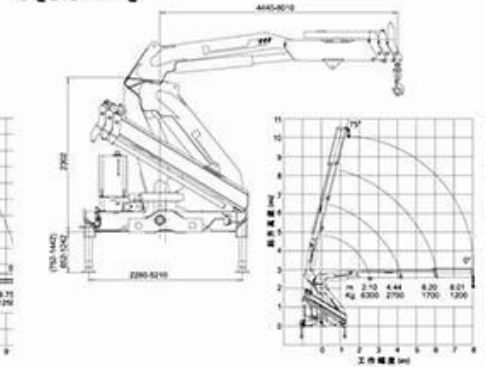
SQ5ZK2Q



SQ8ZK3Q

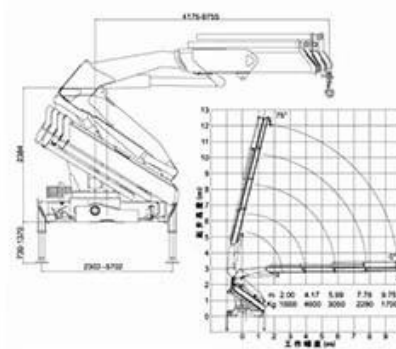


SQ6.3ZK2Q

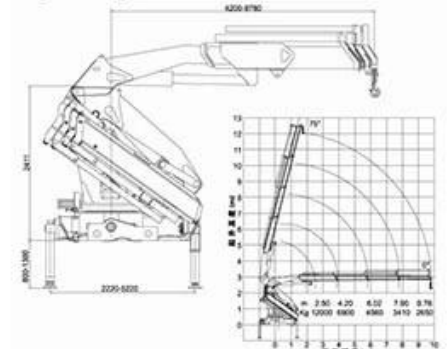


**FOLDING ARM WITH CRANE
SAMPLE**

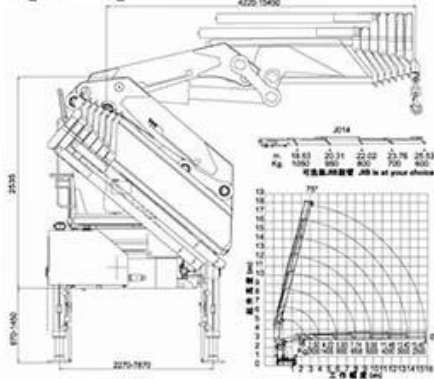
SQ10ZK3Q



SQ12ZK3Q



SQ25ZK6Q



As per a different requires from our customers, we will recommend a suitable type as refering in the selected truck, about the crane weight, we have many chooses, such as Folding arm: **SQ5ZK2Q/ SQ5ZK3Q/ SQ6.3ZK2Q/ SQ6.3ZK3Q/ SQ8ZK3Q/ SQ10ZK3Q/ SQ12ZK3Q/ SQ14ZK3Q/ SQ16ZK4Q/ SQ25ZK6Q** and so on.





REMOTE CONTROL



BASKET



TOP SEAT



AUGER DRILL



REAR OUTRIGGER



MOMENT LIMITED VALVE



GRAPPLE



GRAPPLE



GRAPPLE



FACTORY OVERVIEW



WORKSHOP DISPLAY



OUR CERTIFICATION



Why Choose Us?

1. В: Как долго длится гарантийный период?

О: Все наши грузовики имеют гарантию на один год или 25000 км с момента получения грузовика.

2. В: Каков основной рынок вашей компании?

А: У нас есть клиенты по всему миру, а наш основной рынок - Африка, все люди и подразделения - мои партнеры, у которых есть спрос на высококачественную продукцию автомобильной промышленности Китая.

3. В: Сколько производственных мощностей и мощности вашего завод в течение одного года?

А: Это зависит от ваших потребностей. 10 лет опыта продаж запасных частей заставляют нас иметь плавные каналы подачи.

4. В: Где расположена ваша фабрика?

А: Наша компания расположена в городе Suizhou, провинции Хубэй, столице специального назначения в Китае. Добро пожаловать на наш завод.

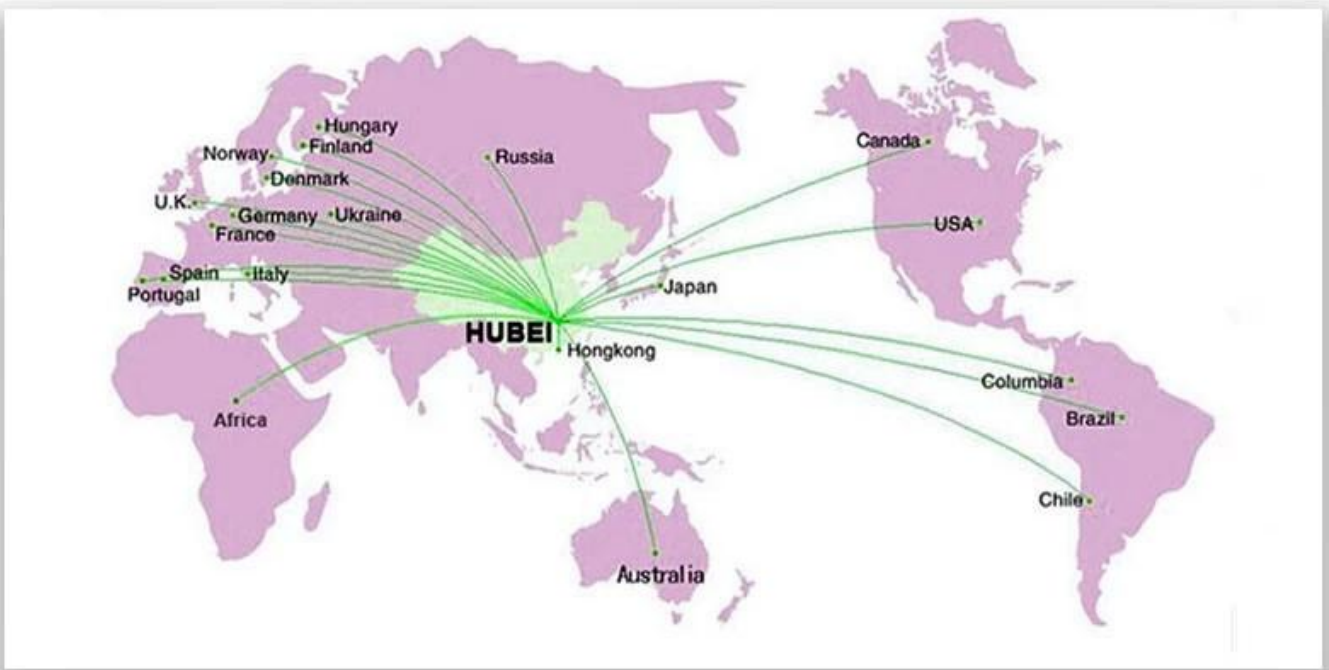
5. Вопрос: Почему вы выбрали нашу компанию?

О: Мы располагаем богатыми ресурсами, профессиональными инспекторами по качеству, отличной службой обслуживания, мы будем интегрировать все ресурсы для ваших нужд, позволить вам испытать более экономичные и более удобные «единые» услуги по закупкам, эффективно сократить закупки Стоимость.

PACKAGING & SHIPPING



OUR MARKET



CLIENTS INVISTING



CONTACT US

Steven.wang



Tel:+86 722 3229822



Mobile:++86 18808666258



Email: steven@chinacyalestruck.com



Skype:Truck_chengli



Whatsap:+86 18808666258



Web: www.chinacyalestruck.com



if you want to know me,
please use your phone to
scan above QR code