

Кран-манипулятор Dongfeng 6x4 изготавливается в Китае



辰远专汽
CHENYUAN-AUTO

www.chinacysalestruck.com



(0086) 18808666258



steven@chinacysalestruck.com







Преимущество нашего [Грузовик с краном](#)

1. Мы приняли передовую технологию плазменного надреза с цифровым контролем и провели сложную обработку деталей грузовика.
2. Процесс сверления-фрезерования позволяет повысить концентрацию деталей и продлить срок их службы.
3. Невидимые Н-образные выносные опоры, двойные горизонтальные выносные опоры и вертикальные выносные опоры сзади обеспечивают [более широкое расширение и безопасность](#).
4. Материал наших сращиваний поступает из США с масляной трубкой, которая обладает лучшей герметичностью, стойкостью к окислению и неподкупности.
5. Мы самостоятельно разработали моторную гидравлическую станцию грузовых кранов, которая усиливает движущую силу, обеспечивает стабильную работу и экономию энергии.



□Основные технические характеристики□			
Модель продукта, имя	CLW5252JSQ3 Грузовик с краном		
Полная масса (кг)	25000	Тип вождения	6X4
Полезная нагрузка (кг)	12120	сиденья кабины (человек)	3
Снаряженная масса (кг)	12685	Габаритные размеры (мм)	11945 × 2500 × 3750
Угол подхода / отклонения (°)	32/12	Внутренний размер коробки (мм)	8500 × 2294 × 550
Количество осей	3	Передняя / задняя подвеска (мм)	1245/3500
Нагрузка на ось (кг)	7000/18000	Колесная база (мм)	5900 + 1300
Максимальная скорость (км / ч)	85		
□Спецификации шасси□			
Модель шасси	EQ1258KB3GJ1	Название бренда	Dongfeng
производитель	Двигатель Dongfeng корпорация	Шины №	10
Угол подхода / отклонения (°)	32 / 13,32 / 12	Спецификация шин	10.00-20
Количество стальных пружин	8 / 13,8 / 12	Передняя колея (мм)	1940
Тип топлива	дизель	Задняя направляющая (мм)	1860/1860
Стандарт выбросов	Евро III	коробка передач	8 передач
Салон самолета	Оранжевый (другой цвета доступны), квартира, роскошная внутренняя отделка и сиденье, с кондиционером.		
Инженерная модель	Производитель двигателя	Объем (мл)	Мощность (кВт)
B210 33	Dongfeng Cummins	5900	150
□Спецификация крана□			
Модель крана	SQ8SA3	Кран марки	ГЛС
Тип крана	Телескопический стреловой кран	Вес крана (кг)	2700
Максимальная грузоподъемность (кг)	8000	Максимальная высота подъема (м)	14,5
Рабочий радиус (м)	12,5	Метод работы	Высокое управление сиденьем / Боковое управление
Количество оружия	4	Outrigger (шт.)	2 или 4
□Функции□			
Грузовик состоит из шасси, коробки, отбора мощности и крана, достижения подъема груза и перемещения по гидравлическим подъемной и телескопической системы. В общем, аутригер Н-типа оборудован осознают свою стабильность. Для дальнейшего укрепления устойчивости грузовика, задние выносные опоры также могут быть оборудованы, если требуется заказчик. Грузовик может 360 ° непрерывно вращаются.			

吊臂界面采用加强钢板，且8吨以上吊机采用U型臂，可以提高截面抗弯能力！

THE BOOM INTERFACE WITH REINFORCED STEEL PLATE, AND ABOVE 8 TONS CRANE USE U-TYPE BOOM WITH POWERFUL BENDING RESISTANCE.

液压绞车依靠碟簧和摩擦片制动，效率高且噪音低，发热量小，耐用！！

HYDRAULIC WINCH RELIES ON DISC SPRING AND FRICTION PLATE TO BRAKE, HIGH EFFICIENCY, LOW NOISE AND LOW HEAT GRNERATION;



下降过程中依靠液压平衡阀平衡重物，产品的可靠性极高！

RELYING ON HYDRAULIC BALANCE VALVE TO BALANCE HEAVY OBJECTS DURING THE DESCENDING PROCESS GREATLY IMPROVING PRODUCT RELIABILITY.



6.3吨以上吊机均采用方厢支腿，能更有效的保护油缸。

ABOUT 6.3T CRANE USE SQUARE LEGS CAN PROTECT THE CYLINDER MORE EFFECTIVELY.

水性油漆，更加环保。

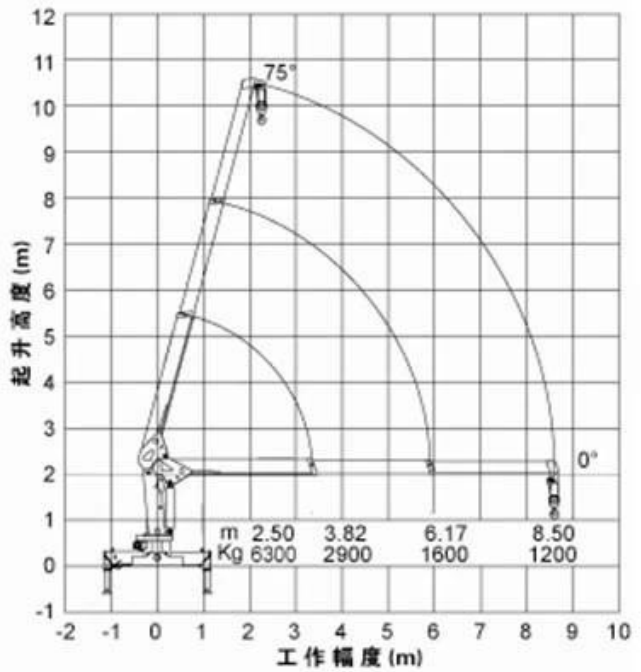
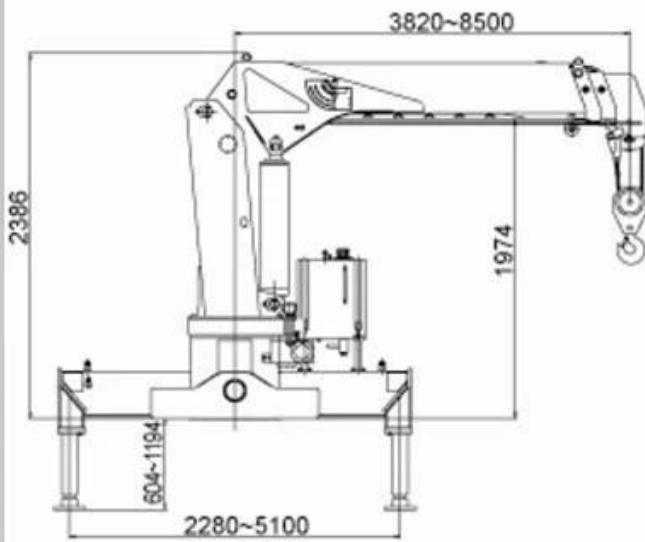
WATER-BASED PAINT, MORE ENVIRONMENTALLY FRIENDLY.



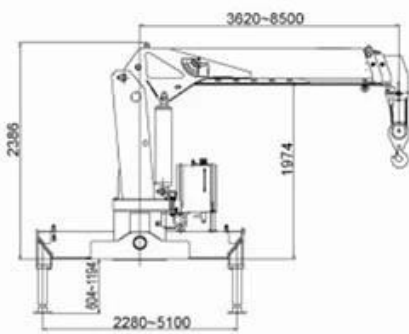
Crane Specification

Crane model	Max Lifting quality	Max Lifting Moment	Recommended Power	H-System Max Flow Rate	H-System Rated Pressure	Oil Tank Volume	Rotation Angle	Crane Dead Weight	Install Space
SQ6.3SK2Q	6300KG	15.7 T.M	20 KW	40 L/MIN	20MPA	90 L	Full Gyration	2117 KG	900 MM

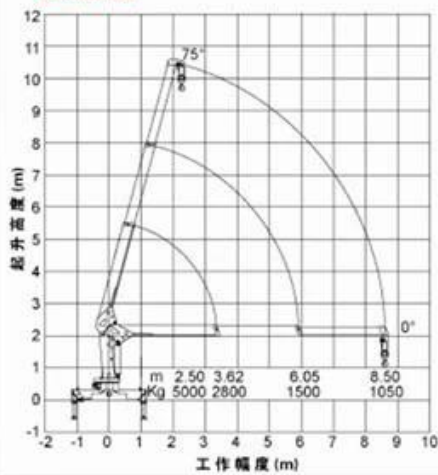
SQ6.3SK2Q



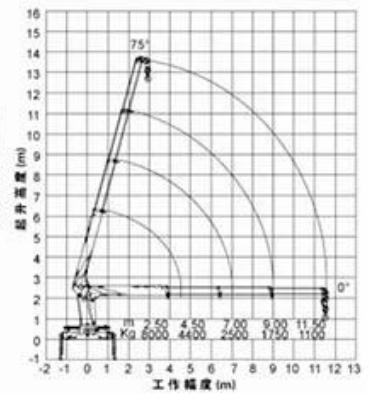
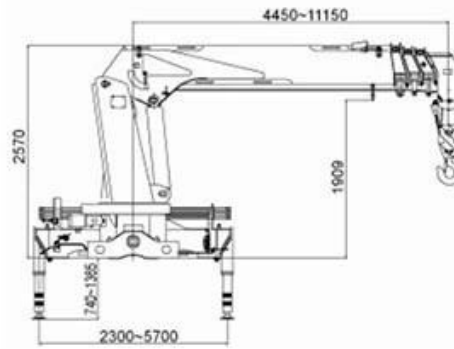
SQ5SK2Q



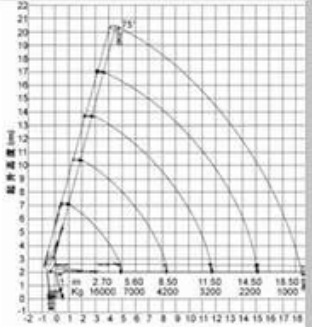
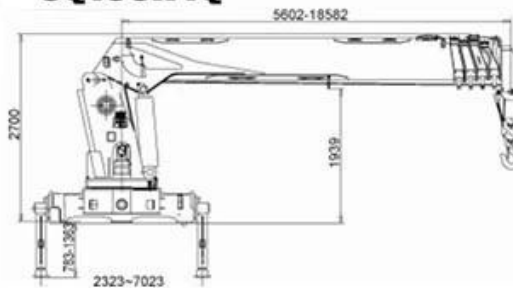
**STRAIGHT ARM WITH CRANE
SAMPLE**



SQ8SK3Q

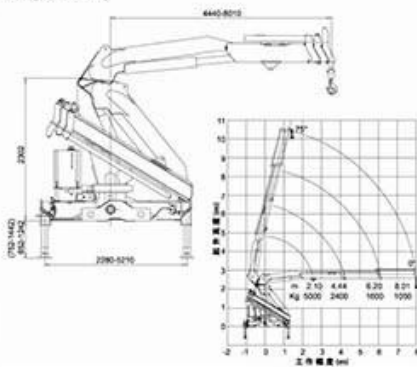


SQ16SK4Q

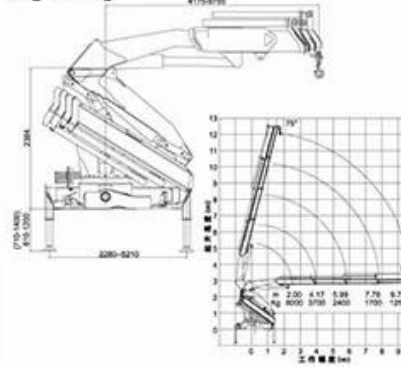


As per a different requires from our customers, we will recommend a suitable type as referring in the selected truck, about the crane weight, we have many chooses, such as Straight arm: SQ2SK1Q/ SQ2SK2Q/SQ3.2SK1Q/SQ3.2SK2Q/SQ4SK3Q/SQ5SK2Q/SQ5SK3Q/SQ6.3SK3Q /SQ8SK3Q/SQ10SK3Q/SQ12SK3Q/SQ14SK4Q/SQ16SK5Q/SQ25SK2Q and so on.

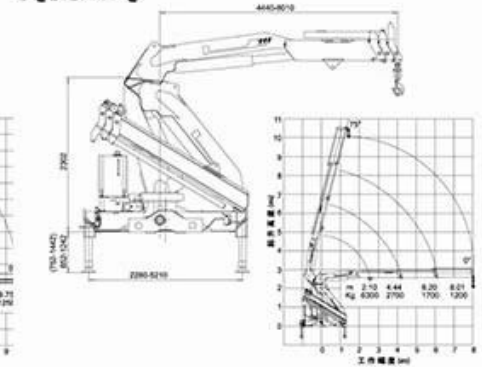
SQ5ZK2Q



SQ8ZK3Q

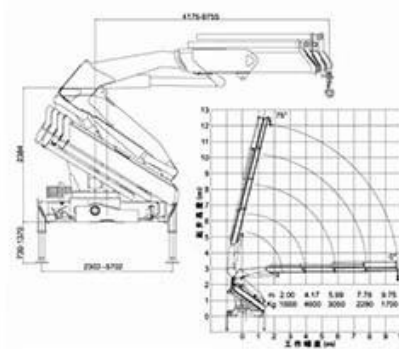


SQ6.3ZK2Q

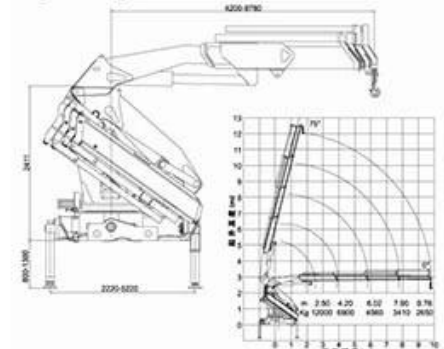


**FOLDING ARM WITH CRANE
SAMPLE**

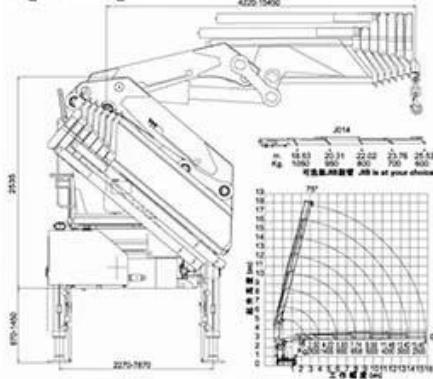
SQ10ZK3Q



SQ12ZK3Q



SQ25ZK6Q



As per a different requires from our customers, we will recommend a suitable type as refering in the selected truck, about the crane weight, we have many chooses, such as Folding arm: **SQ5ZK2Q/ SQ5ZK3Q/ SQ6.3ZK2Q/ SQ6.3ZK3Q/ SQ8ZK3Q/ SQ10ZK3Q/ SQ12ZK3Q/ SQ14ZK3Q/ SQ16ZK4Q/ SQ25ZK6Q** and so on.





REMOTE CONTROL



BASKET



TOP SEAT



AUGER DRILL



REAR OUTRIGGER



MOMENT LIMITED VALVE



GRAPPLE



GRAPPLE



GRAPPLE





WORKSHOP DISPLAY



OUR CERTIFICATION



Why Choose Us?

1. В: Как долго длится гарантийный период?

О: Все наши грузовики имеют гарантию на один год или 25000 км с момента получения грузовика.

2. В: Каков основной рынок вашей компании?

А: У нас есть клиенты по всему миру, а наш основной рынок - Африка, все люди и подразделения - мои партнеры, у которых есть спрос на высококачественную продукцию автомобильной промышленности Китая.

3. В: Сколько производственных мощностей и мощности вашего завод в течение одного года?

А: Это зависит от ваших потребностей. 10 лет опыта продаж запасных частей заставляют нас иметь плавные каналы подачи.

4. В: Где расположена ваша фабрика?

А: Наша компания расположена в городе Suizhou, провинции Хубэй, столице специального назначения в Китае. Добро пожаловать на наш завод.

5. Вопрос: Почему вы выбрали нашу компанию?

О: Мы располагаем богатыми ресурсами, профессиональными инспекторами по качеству, отличной службой обслуживания, мы будем интегрировать все ресурсы для ваших нужд, позволить вам испытать более экономичные и более удобные «единые» услуги по закупкам, эффективно сократить закупки Стоимость.

PACKAGING & SHIPPING



OUR MARKET



CLIENTS INVISTING



CONTACT US

Steven.wang



Tel:+86 722 3229822



Mobile:++86 18808666258



Email: steven@chinacyalestruck.com



Skype:Truck_chengli



Whatsap:+86 18808666258



Web: www.chinacyalestruck.com



if you want to know me,
please use your phone to
scan above QR code