

SQS157-4 direct arm 5 tons crane truck mount crane for sale



辰远专汽
CHENYUAN-AUTO

www.chinacysalestruck.com



(0086) 18808666258



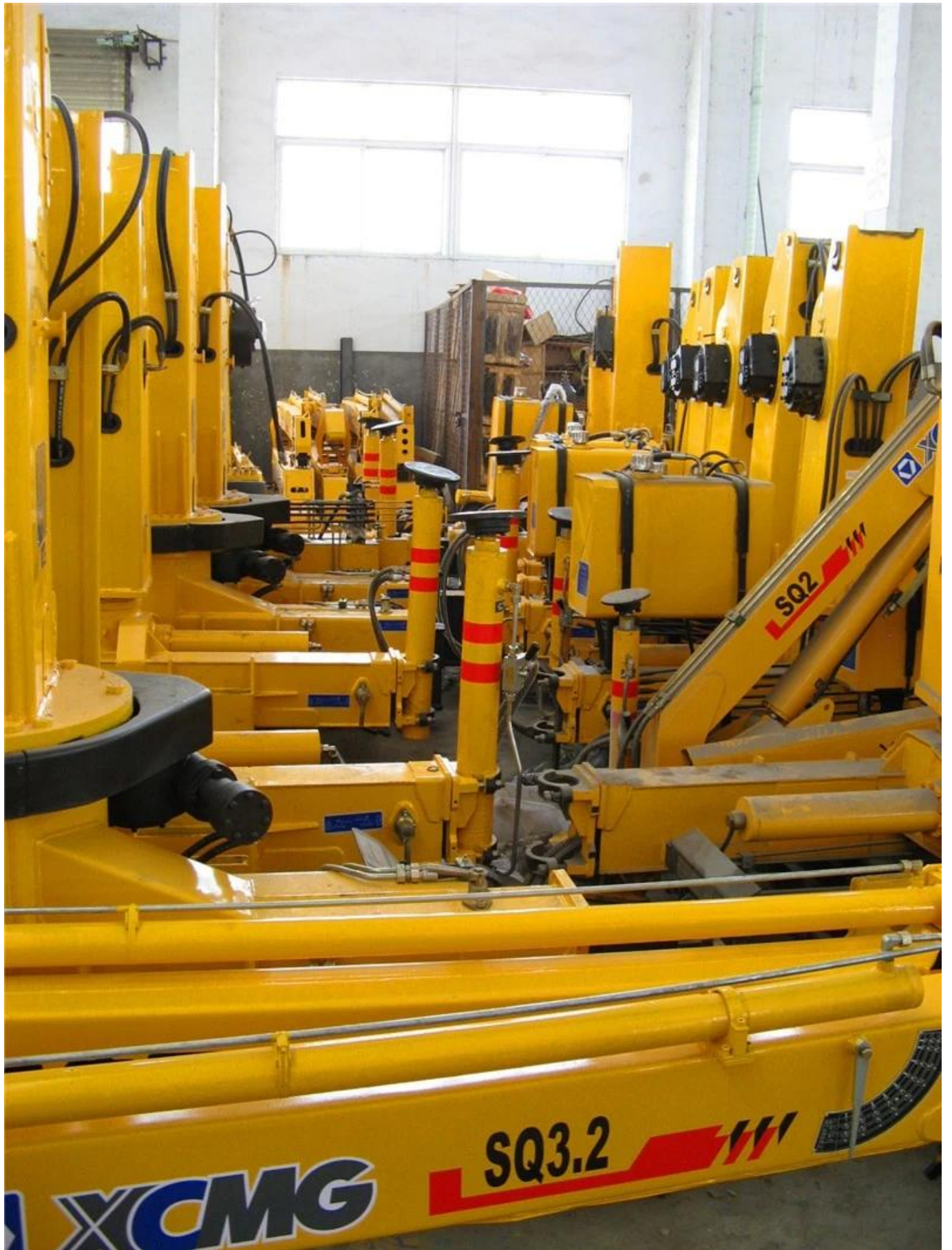
steven@chinacysalestruck.com











Advantage of Our [Crane Mounted Truck](#)

1. Pinagtibay namin ang advanced na teknolohiya ng numerical-controlled na incision ng plasma at nagsasagawa ng sopistikadong pagpoproseso ng mga bahagi ng trak.
2. Ang proseso ng pagbubutas-nagpapaikut-ikot ay nagbibigay-daan sa isang mas mataas na concentricity ng mga bahagi at nagpapalawak ng buhay nito sumasaklaw.
3. The invisible H-hugis outriggers, ang double pahalang outriggers at ang mga vertical outriggers sa likod integrately paganahin [isang mas malawak na paglawak at mas kaligtasan](#).
4. Ang materyal ng aming mga splices ay nagmumula sa USA na may langis na tubo na may mas mahusay na leakproofness, oksidasyon paglaban at incorruptiblenesses.
5. Kami ay nakapag-iisa na bumuo ng motor hydraulic station ng trak na crane na nagpapalakas sa puwersa ng pagmamaneho, nagbibigay-daan sa matatag na operasyon at pag-iingat ng enerhiya.

Main Specification

□Pangunahing pagtutukoy□			
Modelo ng produkto, pangalan	JDF5120JSQT3 Trak na may Crane		
Gross weight ng sasakyan (kg)	12495	Klase ng pagmaneho	4 x 2
Payload (kg)	4800	upuan ng cab (tao)	3
Bawasan ang timbang (Kg)	7500	Pangkalahatang sukat (mm)	8700 × 2495 × 3460
Approach / departure angle (°)	20/12	Panloob na sukat ng kahon (mm)	5400 × 2290 × 550
Bilang ng mga axle	2	Front / rear hang (mm)	1430/2570
Pag-load ng Axle (Kg)	4980/7515	Wheelbase (mm)	4700
Max bilis (Km / h)	90Km / h		
□Mga pagtutukoy ng tsasis□			
Modelo ng tsasis	DFL1120B	Tatak	Dongfeng
Manufacturer	Dongfeng Motor Corporation	Hindi.	6
Approach / departure angle (°)	20/13	Pagtutukoy ng gulong	9.00-20
Steel spring number	7/9 + 6,8 / 10 + 8	Front track (mm)	1880,1920,1940
Uri ng panggatong	Diesel	Rear track (mm)	1800,1860
Pamantayan ng pagpapalabas	Euro III	Pagpapadala	
Cabin	maluho interior trim at upuan, na may dashboard at air conditioning.		
Modelo ng makina	Tagagawa ng makina	Paglipat (ml)	Power (Kw)
B170 33	Dongfeng cummins	5900	125
□Katumpakan ng Crane□			
Modelo ng Crane	SQ5SA2	Crane brand	CLW
Uri ng Crane	Telescopic boom	Crane weight (kg)	1600
Max lifting weight (kg)	5000	Max lift height (m)	10
Paggawa ng radius (m)	8	Pamamaraan ng operasyon	Pagpapatakbo ng mataas na upuan / pagpapatakbo ng sahig
Bilang ng mga armas	3	Outrigger (mga PC)	2/4
□Mga Tungkulin□			
Ang trak ay binubuo ng chassis, box, power take-off at crane, pagkamit ng cargo lifting at paglipat sa pamamagitan ng hydraulic lifting at telescopic system. Sa pangkalahatan, ang H-type outrigger ay nilagyan upang mapagtanto ang katatagan nito. Upang higit pang mapalakas ang katatagan ng trak, ang rear rearrider ay maaari ring magamit kung kinakailangan ng kostumer. Ang trak ay maaaring 360 ° patuloy na iikot.			

Brief Introduction

吊臂界面采用加强钢板，且8吨以上吊机采用U型臂，可以提高截面抗弯能力！

THE BOOM INTERFACE WITH REINFORCED STEEL PLATE, AND ABOVE 8 TONS CRANE USE U-TYPE BOOM WITH POWERFUL BENDING RESISTANCE.

液压绞车依靠碟簧和摩擦片制动，效率高且噪音低，发热量小，耐用！！

HYDRAULIC WINCH RELIES ON DISC SPRING AND FRICTION PLATE TO BRAKE, HIGH EFFICIENCY, LOW NOISE AND LOW HEAT GRNERATION;



下降过程中依靠液压平衡阀平衡重物，产品的可靠性极高！

RELYING ON HYDRAULIC BALANCE VALVE TO BALANCE HEAVY OBJECTS DURING THE DESCENDING PROCESS GREATLY IMPROVING PRODUCT RELIABILITY.

6.3吨以上吊机均采用方厢支腿，能更有效的保护油缸。

ABOUT 6.3T CRANE USE SQUARE LEGS CAN PROTECT THE CYLINDER MORE EFFECTIVELY.



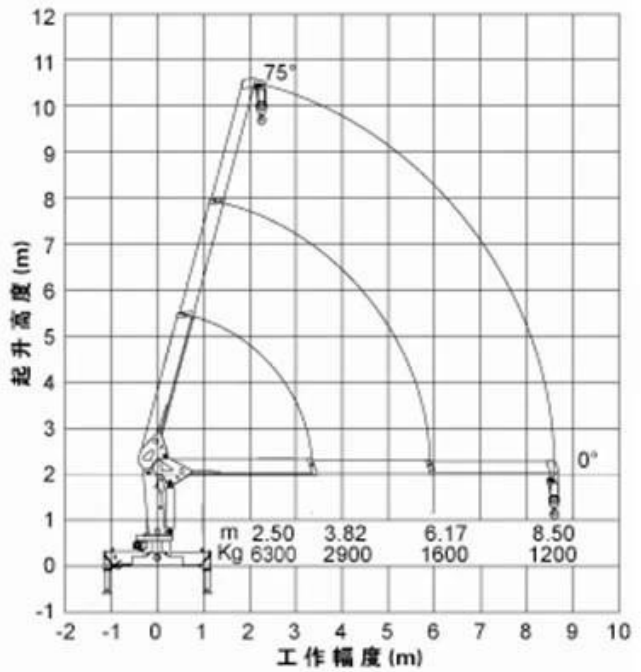
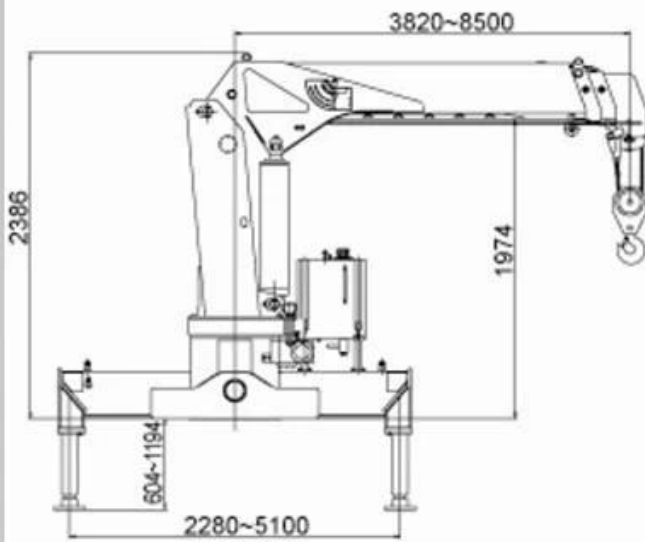
水性油漆，更加环保。

WATER-BASED PAINT, MORE ENVIRONMENTALLY FRIENDLY.

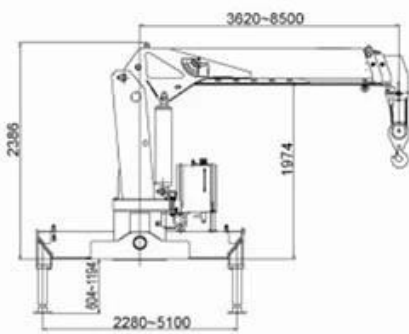
Crane Specification

Crane model	Max Lifting quality	Max Lifting Moment	Recommended Power	H-System Max Flow Rate	H-System Rated Pressure	Oil Tank Volume	Rotation Angle	Crane Dead Weight	Install Space
SQ6.3SK2Q	6300KG	15.7 T.M	20 KW	40 L/MIN	20MPA	90 L	Full Gyration	2117 KG	900 MM

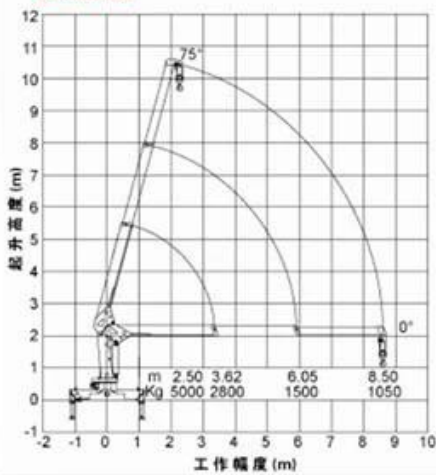
SQ6.3SK2Q



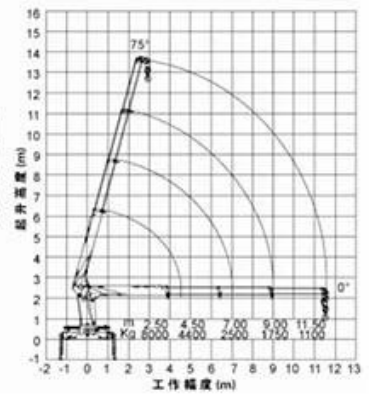
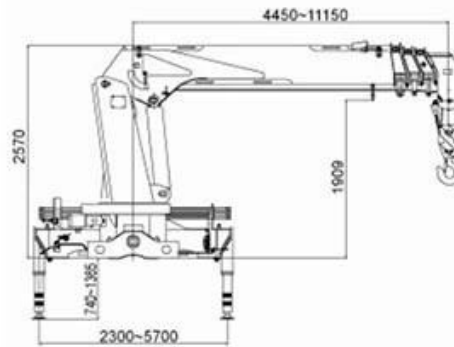
SQ5SK2Q



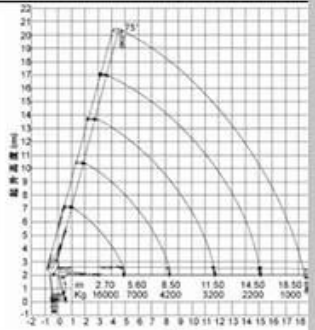
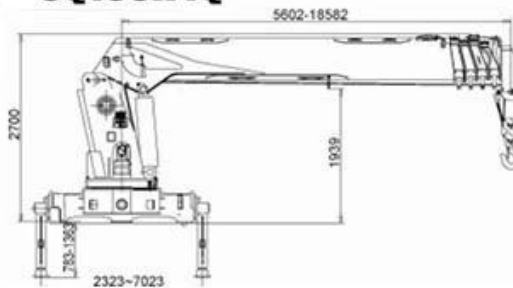
**STRAIGHT ARM WITH CRANE
SAMPLE**



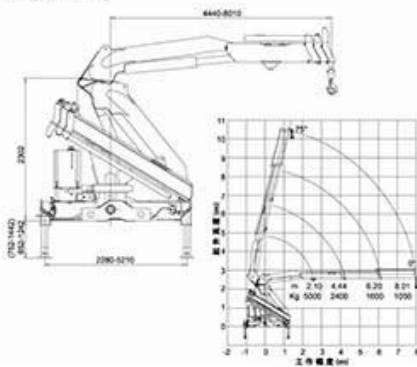
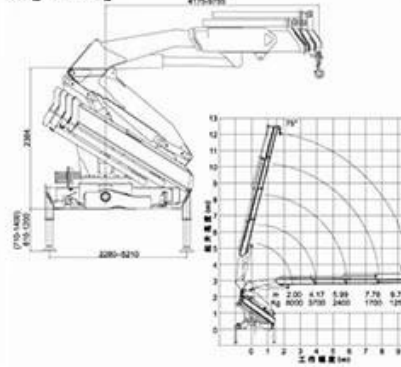
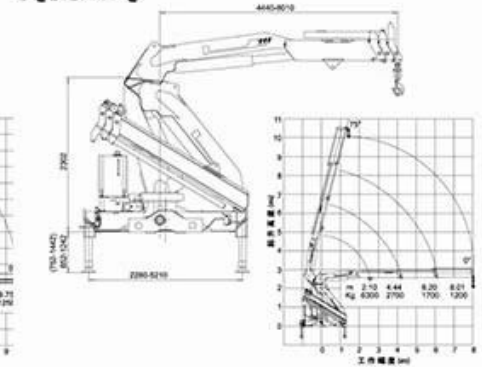
SQ8SK3Q



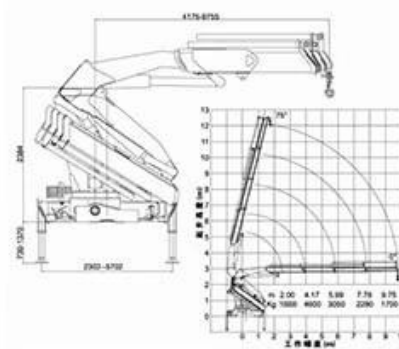
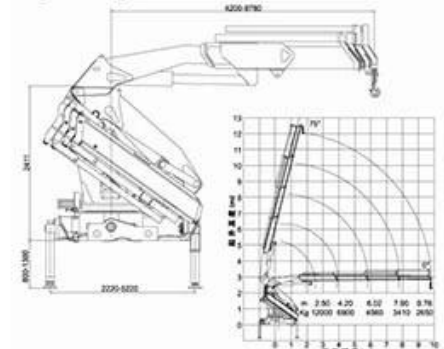
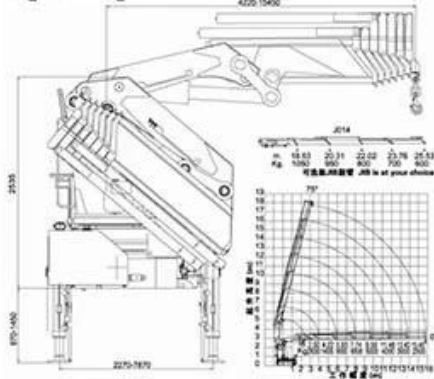
SQ16SK4Q



As per a different requires from our customers, we will recommend a suitable type as referring in the selected truck, about the crane weight, we have many chooses, such as Straight arm: SQ2SK1Q/ SQ2SK2Q/SQ3.2SK1Q/SQ3.2SK2Q/SQ4SK3Q/SQ5SK2Q/SQ5SK3Q/SQ6.3SK3Q /SQ8SK3Q/SQ10SK3Q/SQ12SK3Q/SQ14SK4Q/SQ16SK5Q/SQ25SK2Q and so on.

SQ5ZK2Q**SQ8ZK3Q****SQ6.3ZK2Q**

**FOLDING ARM WITH CRANE
SAMPLE**

SQ10ZK3Q**SQ12ZK3Q****SQ25ZK6Q**

As per a different requires from our customers, we will recommend a suitable type as referring in the selected truck, about the crane weight, we have many chooses, such as Folding arm: **SQ5ZK2Q/ SQ5ZK3Q/ SQ6.3ZK2Q/ SQ6.3ZK3Q/ SQ8ZK3Q/ SQ10ZK3Q/ SQ12ZK3Q/ SQ14ZK3Q/ SQ16ZK4Q/ SQ25ZK6Q** and so on.

OPTIONAL ACCESSORIES



REMOTE CONTROL



BASKET



TOP SEAT



AUGER DRILL



REAR OUTRIGGER



MOMENT LIMITED VALVE



GRAPPLE



GRAPPLE



GRAPPLE



FACTORY OVERVIEW



WORKSHOP DISPLAY



OUR CERTIFICATION



Why Choose Us?

1. Q: Gaano katagal ang panahon ng warranty?

A: Ang lahat ng aming mga trak ay may isang taon na warranty o 25000KM dahil nakuha mo ang trak.

2. Q: Ano ang pangunahing merkado ng iyong kumpanya?

A: Mayroon kaming mga customer sa buong mundo at ang aming pangunahing merkado ito Afrian, ang lahat ng mga indibidwal at mga yunit ay ang aking mga kasosyo na may pangangailangan ng mataas na kalidad ng china ng produkto ng industriya ng sasakyan.

3. Q: Magkano ang kapasidad ng produksyon at kapasidad ng supply ng iyong pabrika para sa isang taon?

A: Ito ay depende sa iyong mga pangangailangan. Ang 10 taon ng mga karanasan sa benta ng ekstrang bahagi ay gumagawa sa amin ng isang makinis na supply channel.

4. Q: Nasaan ang iyong pabrika?

A: Ang aming kumpanya ay matatagpuan sa Suizhou City, Hubei Province, ang Capital ng Espesyal na Layunin ng Sasakyan sa China. Warmly maligayang pagdating sa aming mga pabrika.

5. Q: Ang dahilan kung bakit pinili mo ang aming kumpanya?

A: Mayroon kaming masaganang supply ng mapagkukunan, propesyonal na inspektor ng kalidad ng inspeksyon, mahusay na serbisyo ng koponan, isasama namin ang lahat ng mga mapagkukunan para sa iyong mga pangangailangan, ipaalam sa iyo na makaranas ng mas maraming cost-effective at mas maginhawang "one-stop" na mga serbisyo sa pagkuha, epektibong bawasan ang pagbili gastos.

PACKAGING & SHIPPING



OUR MARKET



CLIENTS INVISTING



CONTACT US

Steven.wang



Tel:+86 722 3229822



Mobile:++86 18808666258



Email: steven@chinacyalestruck.com



Skype:Truck_chengli



Whatsap:+86 18808666258



Web: www.chinacyalestruck.com



if you want to know me,
please use your phone to
scan above QR code