







Ventaja de nuestro [Camión montado en grúa](#)

1. Hemos adoptado la tecnología avanzada de incisión de plasma con control numérico y realizamos un procesamiento sofisticado de las piezas del camión.
2. El proceso de taladrado y fresado permite una mayor concetricidad de las piezas y extiende su vida útil.
3. Los estabilizadores invisibles en forma de H, los estabilizadores dobles horizontales y los estabilizadores verticales en la parte posterior permiten integrarse [Una expansión más amplia y más seguridad.](#)
4. El material de nuestros empalmes proviene de los EE. UU. Con un tubo de aceite que tiene mejor resistencia a las fugas, resistencia a la oxidación e incorrupción.
5. Desarrollamos de forma independiente la estación de motor hidráulico de las grúas de camión que fortalece la fuerza motriz, permite un funcionamiento estable y ahorro de energía.



Especificaciones principales			
Modelo del producto y nombre.	Camión EQ5160GKJ1 Con Grúa		
Peso bruto del vehículo (kg)	15800	Tipo de unidad	4 x 2
Carga útil (kg)	7500	asientos de cabina (hombre)	3
Peso en vacío (Kg)	8105	Dimensión total (mm)	9000 × 2490 × 3600
Ángulo de aproximación / salida (°)	32/15	Dimensión interna de la caja (mm)	6140 × 2294 × 550
Numero de ejes	2	Suspensión delantera / trasera (mm)	1250/2650
Carga por eje (Kg)	5900/9900	Distancia entre ejes (mm)	5100
Velocidad máxima (Km / h)	80		
Specifications Especificaciones del chasis			
Modelo de chasis	EQ5160GKJ1	Nombre de la marca	Dongfeng
Fabricante	Dongfeng Motor Corporation	Llantas No.	6
Ángulo de aproximación / salida (°)	32/22	Especificación del neumático	10.00R20
Número de resorte de acero	9/10 + 8	Pista delantera (mm)	1940
Tipo de combustible	Diesel	Pista trasera (mm)	1860
Norma de emisión	Euro III	Transmisión	6 engranajes
Cabina	Azul [están disponibles otros colores], planos, interior y asiento lujosos, con aire acondicionado.		
Información del motor	Modelo de motor	B190 33	
	Fabricante de motores	Dongfeng Cummins Engine Co., Ltd	
	Desplazamiento (ml)	5900	
	Potencia (Kw)	140 (190HP)	
	Max Torque	640 N.m	
	Velocidad en Max Torque	1500 rpm	
Specification Especificación de la grúa			
Modelo de grúa	SQ6.3SA2	Tipo de grulla	Grúa telescópica
Peso máximo de levantamiento [kg]	6300	Altura máxima de elevación [m]	12.8
Radio de trabajo (m)	11	Método de operación	Control de asiento alto / Control lateral
Numero de brazos	4	Estabilizador (pcs)	2/4
Funciones			
El camión consta de chasis, caja, toma de fuerza y grúa, logrando levantar y mover la carga a través del sistema hidráulico de elevación y telescópico. En general, el estabilizador tipo H está equipado para lograr su estabilidad. Para reforzar aún más la estabilidad de la carretilla, el estabilizador trasero también puede equiparse si el cliente lo requiere. El camión puede girar 360 ° continuamente.			

Brief Introduction

吊臂界面采用加强钢板，且8吨以上吊机采用U型臂，可以提高截面抗弯能力！

THE BOOM INTERFACE WITH REINFORCED STEEL PLATE, AND ABOVE 8 TONS CRANE USE U-TYPE BOOM WITH POWERFUL BENDING RESISTANCE.

液压绞车依靠碟簧和摩擦片制动，效率高且噪音低，发热量小，耐用！！

HYDRAULIC WINCH RELIES ON DISC SPRING AND FRICTION PLATE TO BRAKE, HIGH EFFICIENCY, LOW NOISE AND LOW HEAT GRNERATION;



下降过程中依靠液压平衡阀平衡重物，产品的可靠性极高！

RELYING ON HYDRAULIC BALANCE VALVE TO BALANCE HEAVY OBJECTS DURING THE DESCENDING PROCESS GREATLY IMPROVING PRODUCT RELIABILITY.

6.3吨以上吊机均采用方厢支腿，能更有效的保护油缸。

ABOUT 6.3T CRANE USE SQUARE LEGS CAN PROTECT THE CYLINDER MORE EFFECTIVELY.

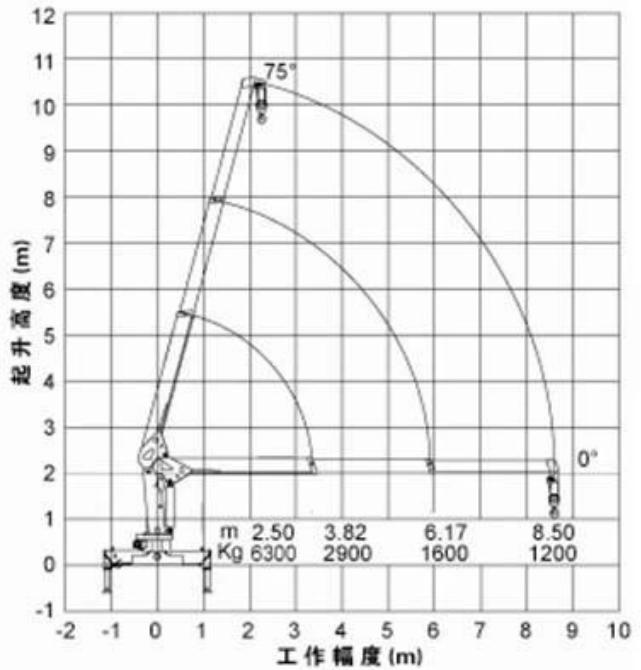
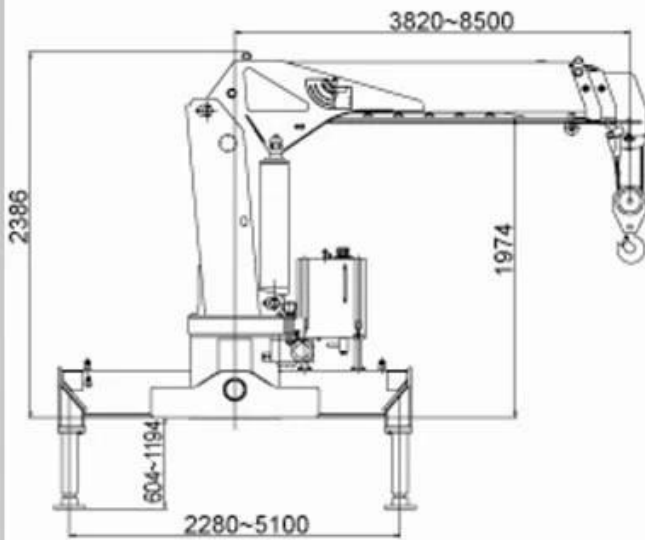
水性油漆，更加环保。

WATER-BASED PAINT, MORE ENVIRONMENTALLY FRIENDLY.

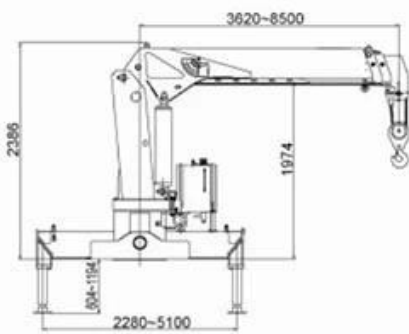
Crane Specification

Crane model	Max Lifting quality	Max Lifting Moment	Recommended Power	H-System Max Flow Rate	H-System Rated Pressure	Oil Tank Volume	Rotation Angle	Crane Dead Weight	Install Space
SQ6.3SK2Q	6300KG	15.7 T.M	20 KW	40 L/MIN	20MPA	90 L	Full Gyration	2117 KG	900 MM

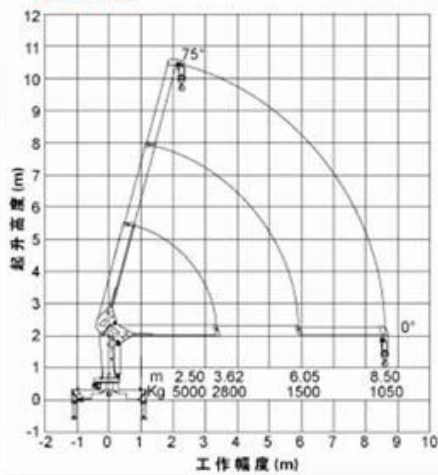
SQ6.3SK2Q



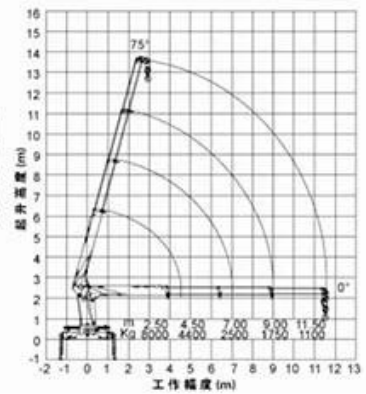
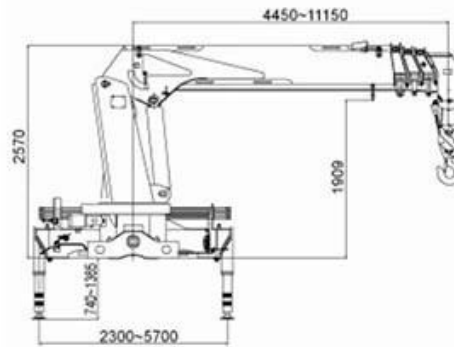
SQ5SK2Q



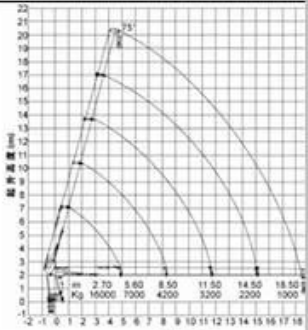
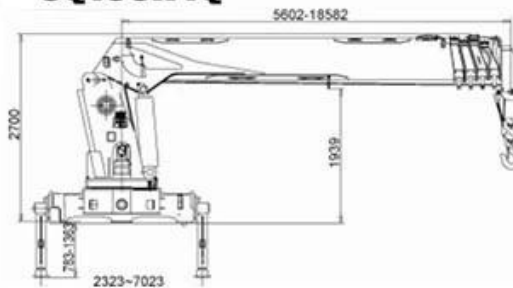
**STRAIGHT ARM WITH CRANE
SAMPLE**



SQ8SK3Q

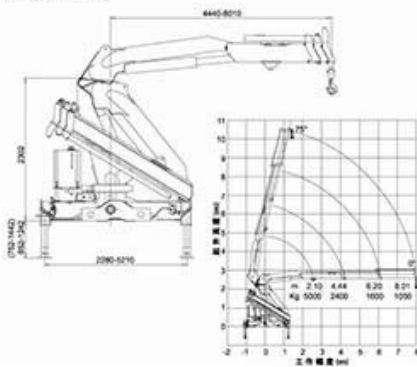


SQ16SK4Q

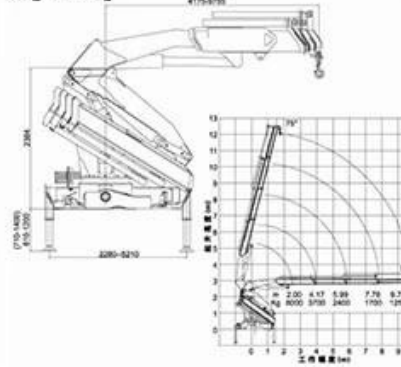


As per a different requires from our customers, we will recommend a suitable type as referring in the selected truck, about the crane weight, we have many chooses, such as Straight arm: SQ2SK1Q/ SQ2SK2Q/SQ3.2SK1Q/SQ3.2SK2Q/SQ4SK3Q/SQ5SK2Q/SQ5SK3Q/SQ6.3SK3Q /SQ8SK3Q/SQ10SK3Q/SQ12SK3Q/SQ14SK4Q/SQ16SK5Q/SQ25SK2Q and so on.

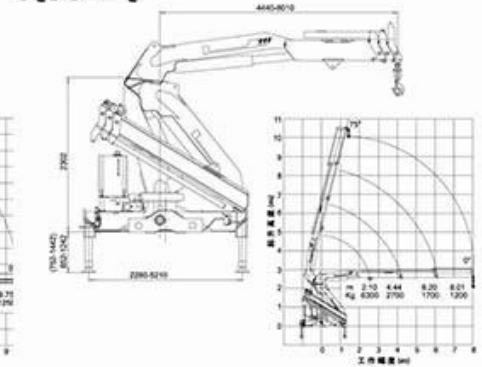
SQ5ZK2Q



SQ8ZK3Q

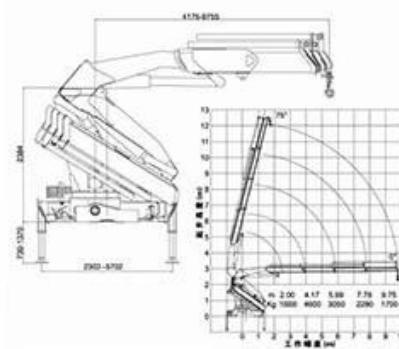


SQ6.3ZK2Q

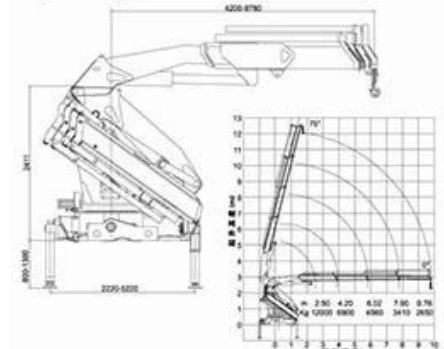


**FOLDING ARM WITH CRANE
SAMPLE**

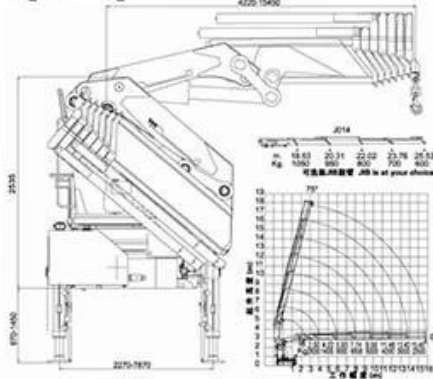
SQ10ZK3Q



SQ12ZK3Q



SQ25ZK6Q



As per a different requires from our customers, we will recommend a suitable type as referring in the selected truck, about the crane weight, we have many chooses, such as Folding arm: SQ5ZK2Q/ SQ5ZK3Q/ SQ6.3ZK2Q/ SQ6.3ZK3Q/ SQ8ZK3Q/ SQ10ZK3Q/ SQ12ZK3Q/ SQ14ZK3Q/ SQ16ZK4Q/ SQ25ZK6Q and so on.





REMOTE CONTROL



BASKET



TOP SEAT



AUGER DRILL



REAR OUTRIGGER



MOMENT LIMITED VALVE



GRAPPLE



GRAPPLE



GRAPPLE





WORKSHOP DISPLAY



OUR CERTIFICATION



Why Choose Us?

1. Q: ¿Cuánto dura el período de garantía?

R: Todos nuestros camiones tienen un año de garantía o 25000KM desde que obtuviste el camión.

2. P: ¿Cuál es el principal mercado de su empresa?

R: Tenemos clientes en todo el mundo y nuestro principal mercado es Afrian, todos los individuos y unidades son mis socios que tienen una demanda de productos de la industria automotriz de alta calidad de China.

3. Q: ¿Cuánto la capacidad de producción y capacidad de suministro de su ¿Fábrica por un año?

A: Esto depende de tus necesidades. 10 años de experiencia en la venta de repuestos nos hacen tener un canal de suministro sin problemas.

4. Q: ¿Dónde se encuentra su fábrica?

R: Nuestra empresa está ubicada en la ciudad de Suizhou, provincia de Hubei, la capital del vehículo de propósito especial en China. Le damos la bienvenida a nuestra fábrica.

5. Q: ¿La razón por la que eligió nuestra empresa?

R: Tenemos el suministro de recursos abundantes, ingenieros de inspección de calidad profesional, excelente equipo de servicio, integraremos todos los recursos para sus necesidades, le permitiremos experimentar los servicios de adquisición "todo en uno" más rentables y más convenientes para reducir efectivamente las compras. costo.

PACKAGING & SHIPPING



OUR MARKET



CLIENTS INVISTING



CONTACT US

Steven.wang



Tel:+86 722 3229822



Mobile:++86 18808666258



Email: steven@chinacyalestruck.com



Skype:Truck_chengli



Whatsap:+86 18808666258



Web: www.chinacyalestruck.com



if you want to know me,
please use your phone to
scan above QR code