

## طن الهيدروليكية بيك اب رافعة مع شاحنة المورد في الصين 6









徐工集团 XG955 11T

- .1 徐工集团 XG955 11T 起重机
- .2 徐工集团 XG955 11T 起重机
- .3 H 徐工集团 XG955 11T 起重机
- .4 徐工集团 XG955 11T 起重机
5. 徐工集团 XG955 11T 起重机 truck'a 徐工集团 XG955 11T 起重机

## Main Specification





## Brief Introduction

吊臂界面采用加强钢板，且8吨以上吊机采用U型臂，可以提高截面抗弯能力！

THE BOOM INTERFACE WITH REINFORCED STEEL PLATE, AND ABOVE 8 TONS CRANE USE U-TYPE BOOM WITH POWERFUL BENDING RESISTANCE.

液压绞车依靠碟簧和摩擦片制动，效率高且噪音低，发热量小，耐用！！

HYDRAULIC WINCH RELIES ON DISC SPRING AND FRICTION PLATE TO BRAKE, HIGH EFFICIENCY, LOW NOISE AND LOW HEAT GRNERATION;



下降过程中依靠液压平衡阀平衡重物，产品的可靠性极高！

RELYING ON HYDRAULIC BALANCE VALVE TO BALANCE HEAVY OBJECTS DURING THE DESCENDING PROCESS GREATLY IMPROVING PRODUCT RELIABILITY.



6.3吨以上吊机均采用方厢支腿，能更有效的保护油缸。

ABOUT 6.3T CRANE USE SQUARE LEGS CAN PROTECT THE CYLINDER MORE EFFECTIVELY.

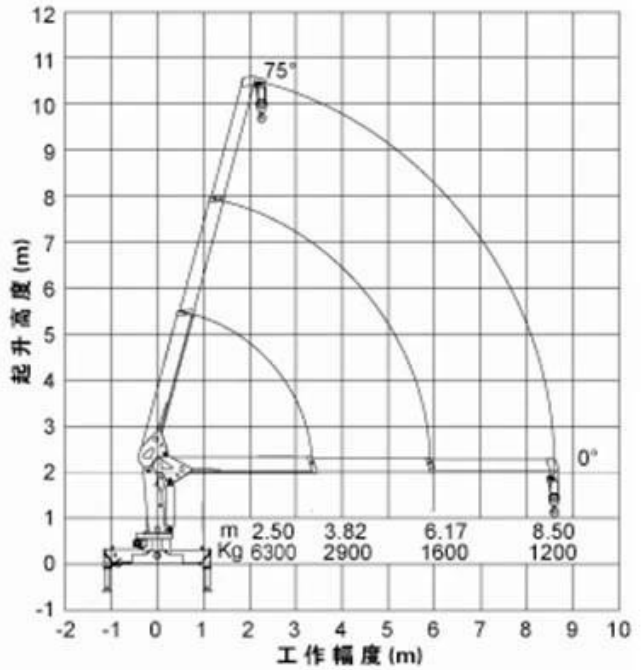
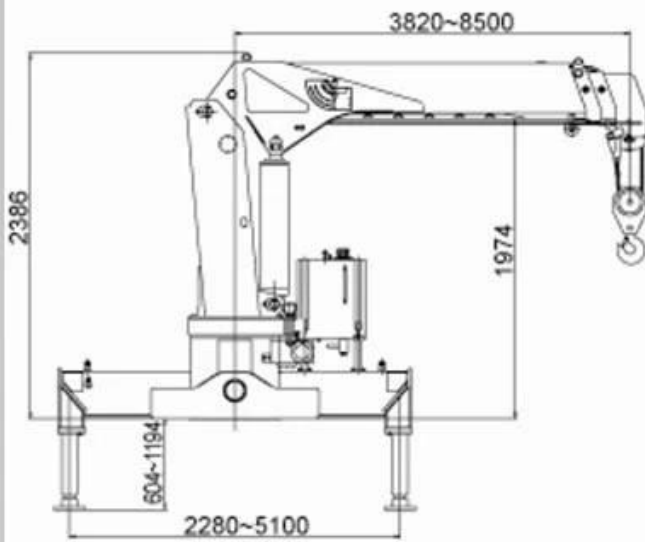
水性油漆，更加环保。

WATER-BASED PAINT, MORE ENVIRONMENTALLY FRIENDLY.

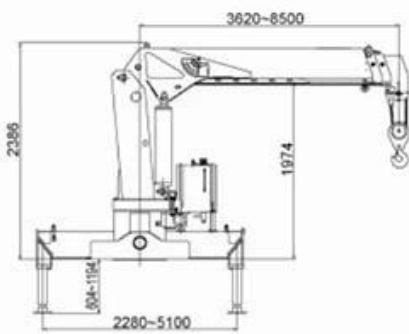
## Crane Specification

Crane model	Max Lifting quality	Max Lifting Moment	Recommended Power	H-System Max Flow Rate	H-System Rated Pressure	Oil Tank Volume	Rotation Angle	Crane Dead Weight	Install Space
SQ6.3SK2Q	6300KG	15.7 T.M	20 KW	40 L/MIN	20MPA	90 L	Full Gyration	2117 KG	900 MM

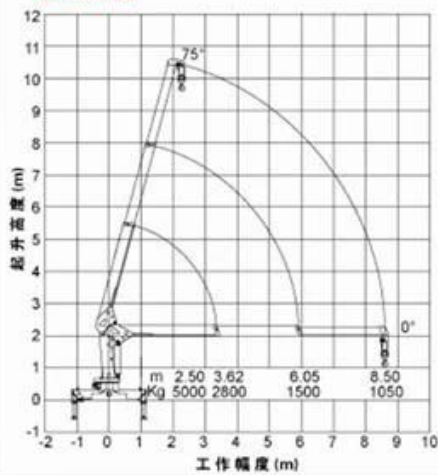
# SQ6.3SK2Q



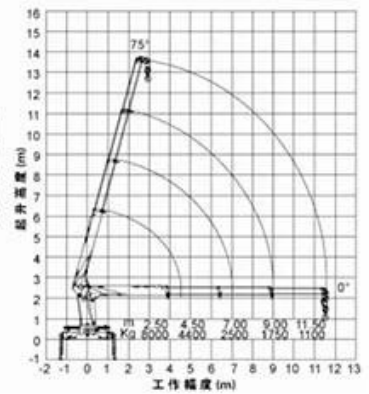
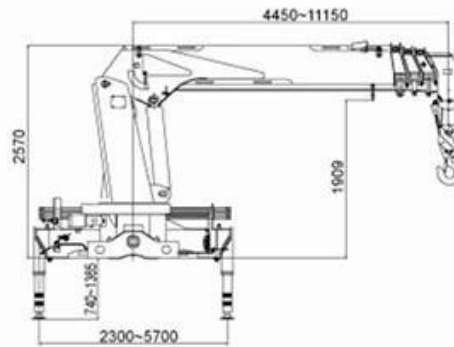
## SQ5SK2Q



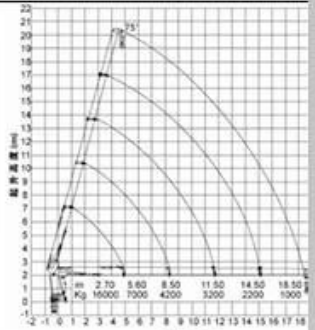
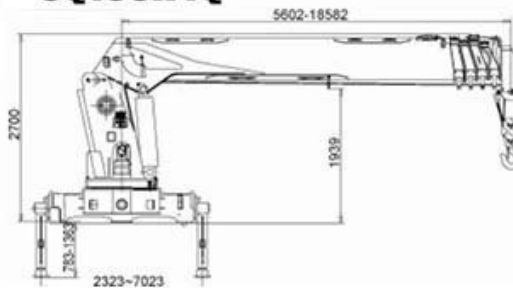
**STRAIGHT ARM WITH CRANE  
SAMPLE**



## SQ8SK3Q



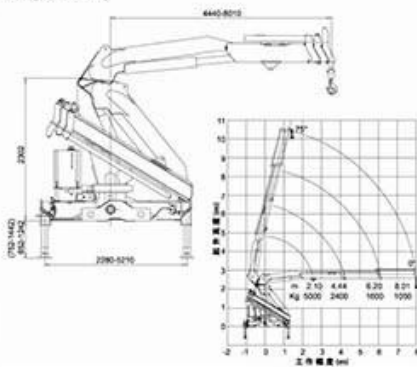
## SQ16SK4Q



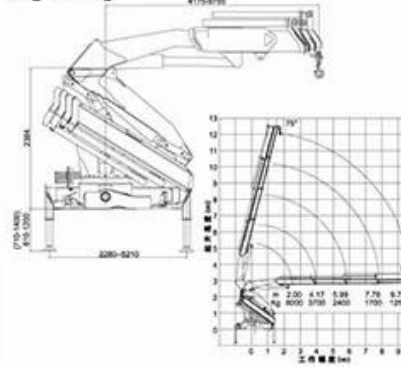
As per a different requires from our customers, we will recommend a suitable type as referring in the selected truck, about the crane weight, we have many chooses, such as Straight arm: SQ2SK1Q/ SQ2SK2Q/SQ3.2SK1Q/SQ3.2SK2Q/SQ4SK3Q/SQ5SK2Q/SQ5SK3Q/SQ6.3SK3Q /SQ8SK3Q/SQ10SK3Q/SQ12SK3Q/SQ14SK4Q/SQ16SK5Q/SQ25SK2Q and so on.



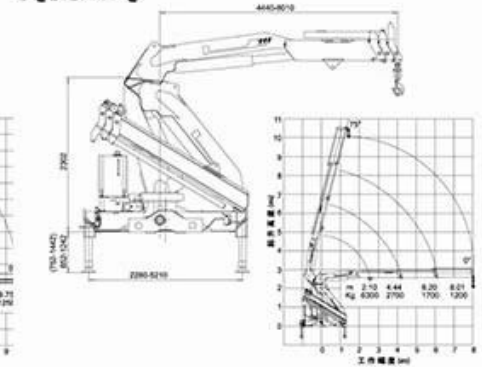
### SQ5ZK2Q



### SQ8ZK3Q

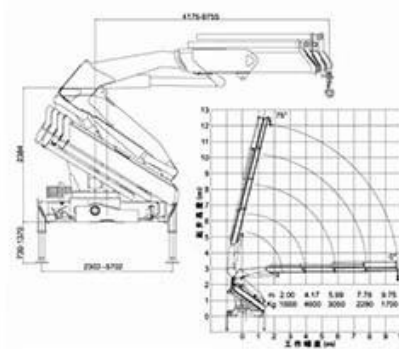


### SQ6.3ZK2Q

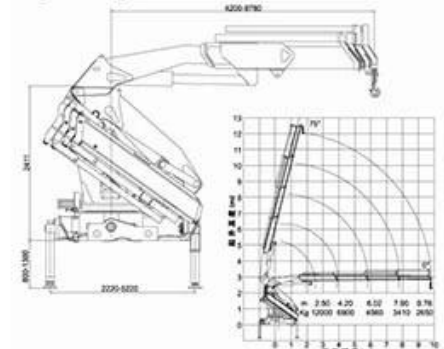


**FOLDING ARM WITH CRANE  
SAMPLE**

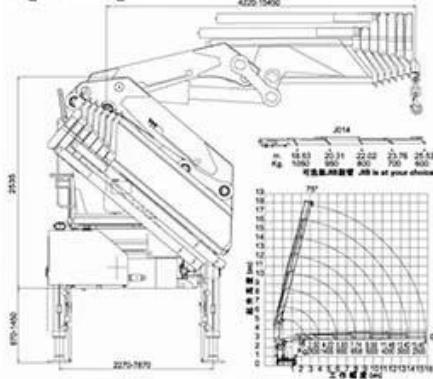
### SQ10ZK3Q



### SQ12ZK3Q



### SQ25ZK6Q



As per a different requires from our customers, we will recommend a suitable type as referring in the selected truck, about the crane weight, we have many chooses, such as Folding arm: **SQ5ZK2Q/ SQ5ZK3Q/ SQ6.3ZK2Q/ SQ6.3ZK3Q/ SQ8ZK3Q/ SQ10ZK3Q/ SQ12ZK3Q/ SQ14ZK3Q/ SQ16ZK4Q/ SQ25ZK6Q** and so on.





REMOTE CONTROL



BASKET



TOP SEAT



AUGER DRILL



REAR OUTRIGGER



MOMENT LIMITED VALVE



GRAPPLE



GRAPPLE



GRAPPLE



FACTORY OVERVIEW



**WORKSHOP DISPLAY**





OUR CERTIFICATION





## Why Choose Us?

### 1. س: كم هي فترة الضمان؟

a: جميع الشاحنات لدينا ضمان لمدة سنة واحدة أو 25000 كيلومتر منذ أن تحصل على الشاحنة.

### 2. س: ما هو السوق الرئيسي لشركتك؟

ج: لدينا عملاء في جميع أنحاء العالم وسوقنا الرئيسي هو أفريقيا ، جميع الأفراد والوحدات هم شركائي الذين لديهم طلب من منتجات صناعة السيارات عالية الجودة في الصين.

### 3. س: كم الطاقة الإنتاجية وقدرة العرض الخاصة بك مصنع لمدة سنة واحدة؟

ج: هذا يعتمد على احتياجاتك. 10 سنوات من الخبرة في مبيعات قطع الغيار تجعلنا نمتلك قنوات تزويد سلسلة.

### 4. س: أين يقع المصنع الخاص بك؟

a: مقاطعة هوبى ، عاصمة السيارة للأغراض الخاصة في الصين. نرحب ترحيبا حارا ، suizhou شركتنا يقع في مدينة. في المصنع.

### 5. س: لماذا اخترت شركتنا؟

a: لدينا امدادات وفيرة من الموارد ، والمهندسين التفتيش المهنية الجودة ، وفريق خدمة ممتازة ، وسوف ندمج جميع الموارد لاحتياجاتك ، تتيح لك تجربة خدمات المشترية "أكثر وقفة" أكثر فعالية من حيث التكلفة وأكثر ملاءمة ، والحد بشكل فعال من شراء كلفة.

## PACKAGING & SHIPPING



OUR MARKET





CLIENTS INVISTING



CONTACT US

**Steven.wang**



Tel:+86 722 3229822



Mobile:++86 18808666258



Email: [steven@chinacyalestruck.com](mailto:steven@chinacyalestruck.com)



Skype:Truck\_chengli



Whatsap:+86 18808666258



Web: [www.chinacyalestruck.com](http://www.chinacyalestruck.com)



if you want to know me,  
please use your phone to  
scan above QR code